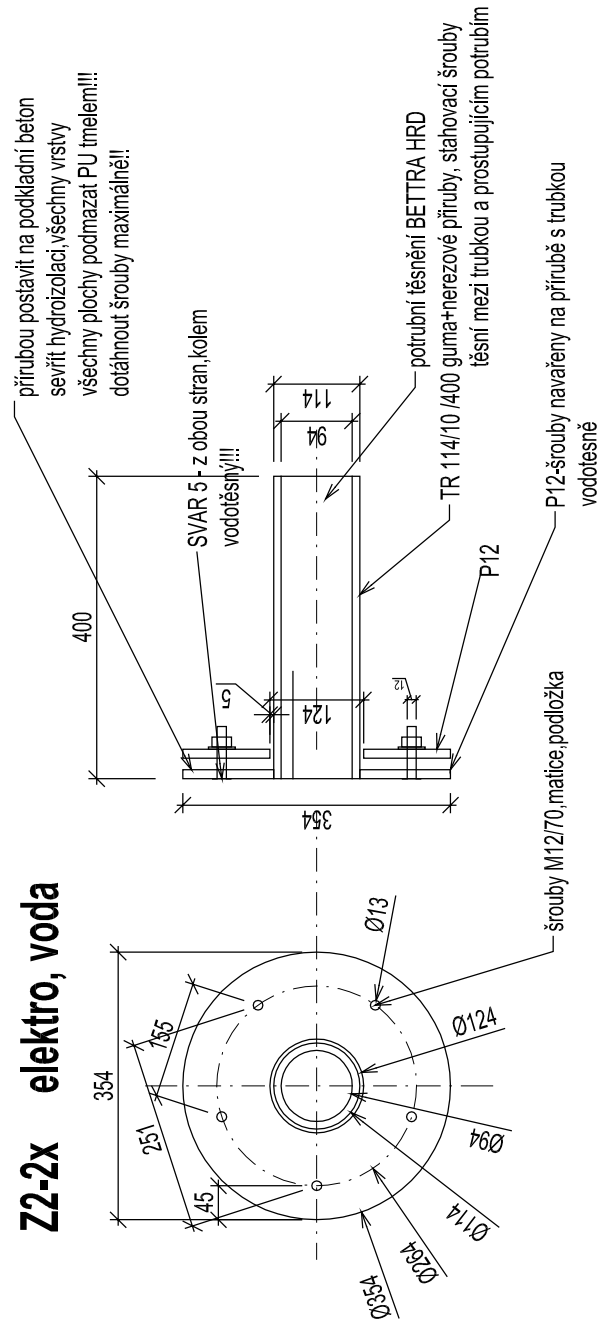
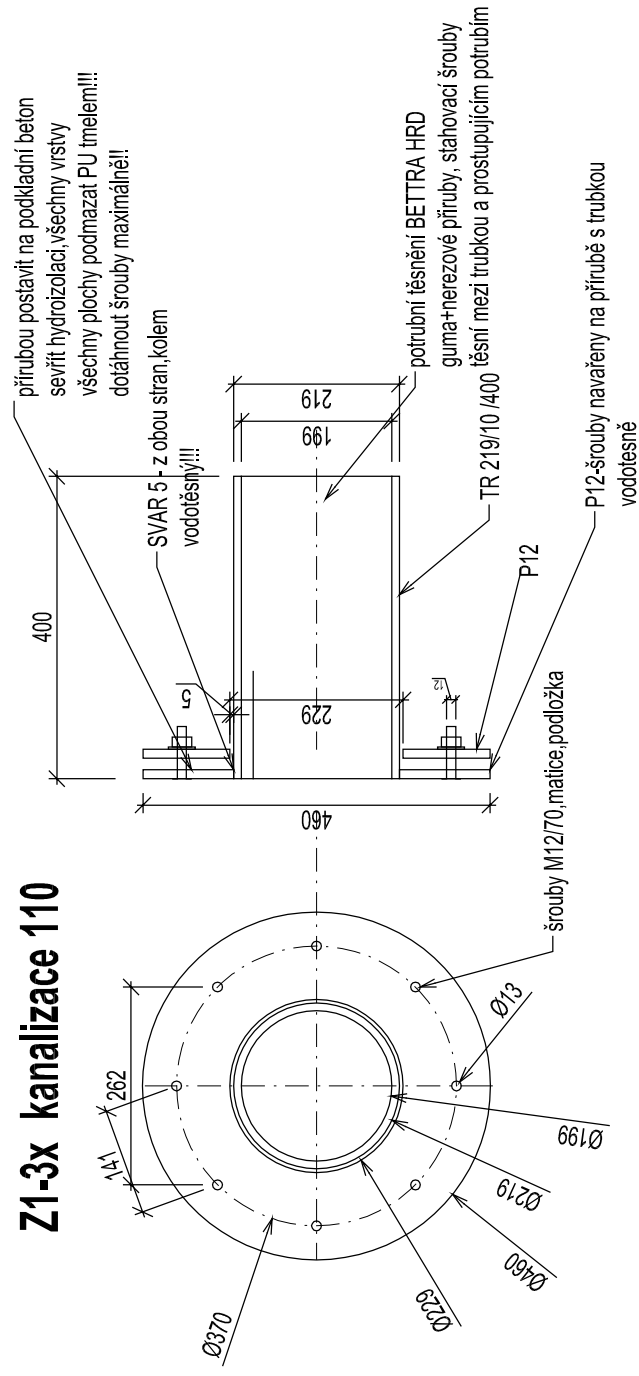


## Z2-2x elektro, voda



## Z1-3x kanalizace 110



## POZNÁMKY:

- VEŠKERÉ SPOJE MUSÍ BÝT VODOTĚSNĚ-H SVARY
- SEVRĚNÍ IZOLACE PLNOPLOŠNĚ DOTĚSNIT PU TMELEM
- PROSTUPUJÍCÍ POTRUBÍ DOTĚSNIT SYSTÉMEM BETTRA HRD -
- OCELOVÉ PRVKY BUDOU ŽÁROVĚ POZINKOVÁNY MIN VRSTVOU 0.8 mikrometru
- PROSTUPKA BUDE OSAZENA PŘÍRUBOU NA PODKLADNÍ BETON  
TRUBKOU NAHORU

1NP=±0,000=252,25Bpv  
1PP=-2,500=249,75Bpv

Dokumentace pro výběr dodavatele

A - S.O.05-7

Ing.arch. Magdalena Dandová Petra Bezručů 25/925 182 00 Praha 8	<b>Obnova zahrady Kinských v Praze 5</b> Dětské hřiště_II a obnova jeho okolí <b>Objekt zázemí dětského hřiště_II</b>	paré
objednatel	Hlavní město Praha, Mariánské nám.2, Praha 1	
autorský návrh	Ing.arch. M.Dandová, Ing.arch. J.Kosnar	
vedoucí projektant	Ing.arch. M.Dandová	
projektant profese	Ing.P.Havlík	
stupeň PD	obsah 01 Architektonické a stavebně technické řešení	formáty <b>2A4</b>
datum	<b>03 / 2008</b>	č.v. <b>01-16</b>
měřítko	1:10	

Z1,Z2-přírubové prostupky