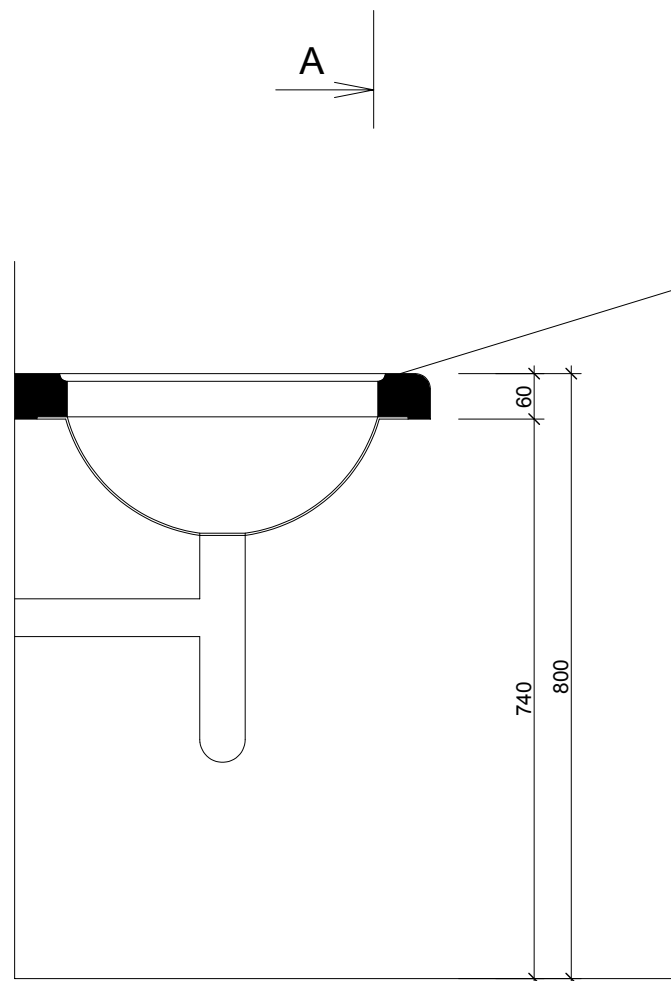


Vodovodní baterie stojánkové - u umyvadel osazeny asymetricky

Deska pro osazení umyvadel - Corian, barva červená (hot)
šířka pohledové hrany 60 mm
obdélníková plocha okolo umyvadel je zapuštěná 10 mm
oproti okrajům desky (přechod fabionem R 10 mm)

Umyvadla nerezová FRANKE jsou do desky osazena "zespoda"

Půdorys 1:10



deska pultu s osazeným umyvadlem -
Corian, barva červená (hot)
šířka viditelné hrany 60 mm,
horní líc desky ve výšce 800 mm

Řez A - A 1:10

Dokumentace pro výběr dodavatele

A - S.O.05 - 7

Ing.arch. Magdalena Dandová Petra Bezručů 25/925 182 00 Praha 8		Obnova zahrady Kinských v Praze 5 Dětské hřiště II a obnova jeho okolí Objekt zázemí dětského hřiště II		paré
objednatel		Hlavní město Praha, Mariánské nám.2, Praha 1		
autorský návrh		Ing.arch. M.Dandová, Ing.arch. J.Kosnar		
vedoucí projektant		Ing.arch. M.Dandová		
projektant profese		Ing.arch. J.Kosnar		
stupeň PD	dokumentace pro provedení stavby	obsah 01 Architektonické a stavebně technické řešení	formáty 2 A4	
datum	03 / 2008	Pult v zázemí správce - půdorys, řez		č.v. 01-27
měřítko	1:10			