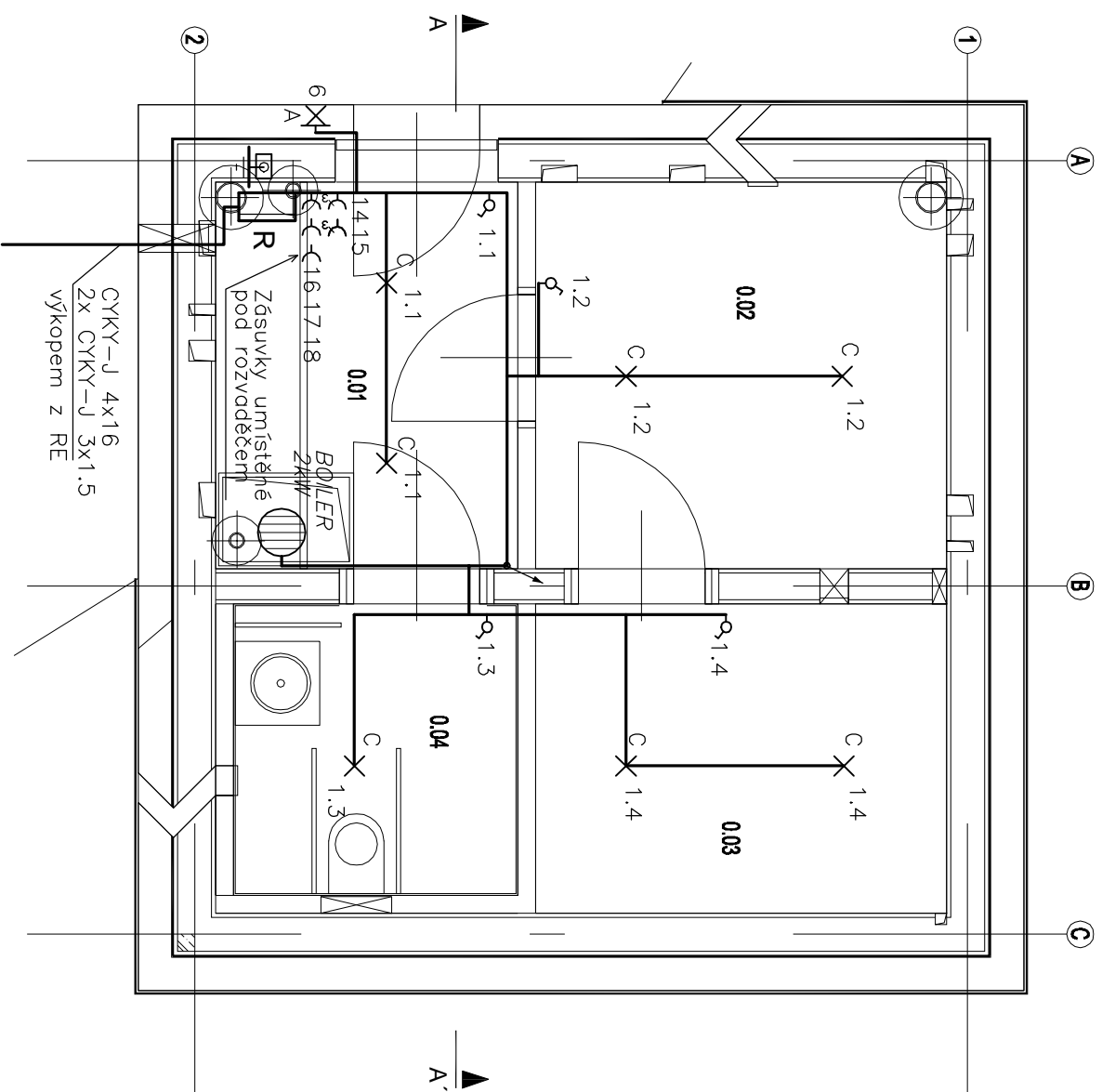


TABULKA MÍSTNOSTI
 Číslo místnosti
 Název místnosti
 Podlaží
 Stupeň PD
 Datum
 Měřítko



- X C
- φ A
- φ
- Y
- Y₃
- ⊕
- ⊖

SVĚTLIDLO OSMONT LINA 3 – 41314, 2x18W
 (světidla na stropech)
 SVĚTLIDLO BEGA 2043, 1x24W
 (nad oběma vstupy)
 VYPÍNAČ ŘÁZENÍ 1
 ZÁSUVKA 230V, 16A
 ZÁSUVKA 400V, 32A
 ZÁSOBNÍKOVÝ OHŘÍVAČ VODY
 PŘÍPOJNICE HLAVNÍHO POSPOJOVÁNÍ
 PŘÍPOJNICE BUDE UZEMNĚNA NA ZÁKLADOVÝ ZEMNIČ
 Design světidel byl schválen architektem.

SOUSTAVA
 3NPE~50HZ 400V / TN – S
 OCHRANÁ PŘED ÚRAZEM EL. PROUDEM
 PODLE ČSN 33 2000-4-41
 SAMOČINNÝM ODPOJENÍM OD ZDROJE,
 PROUDOVÝMI CHRÁNICI
 A DOPLNJÍCÍM POSPOJOVÁNÍM.

Dokumentace pro výběr dodavatele

A - S.O.05-7

Ing.arch. Magdalena Dandová Petra Bezručů 25/925 182 00 Praha 8	Obnova zahrady Kinských v Praze 5 Dětské hřiště II a obnova jeho okolí Objekt zázemí dětského hřiště II	paré
objednatel	Hlavní město Praha, Mariánské nám.2, Praha 1	
autorský návrh	Ing.arch. M.Dandová, Ing.arch. J.Kosnar	
vedoucí projektant	Ing.arch. M.Dandová	
projektant profese	Ing.Z.Jandová, M.Pečenka	
stupeň PD	05 Zařízení silnoproudé elektrotechniky včetně bleskosvodů	formáty 2 A4
datum	03 / 2008	č.v. 05-04
měřítko	1 : 50	Elektroinstalace - suterén