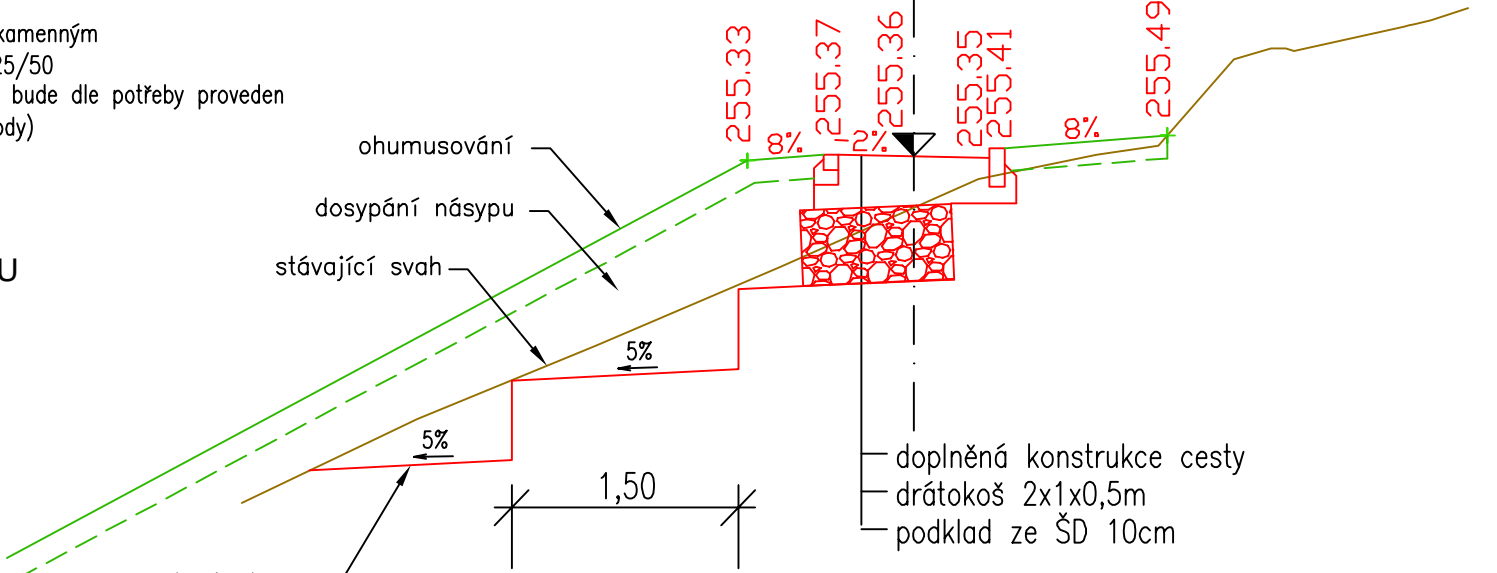
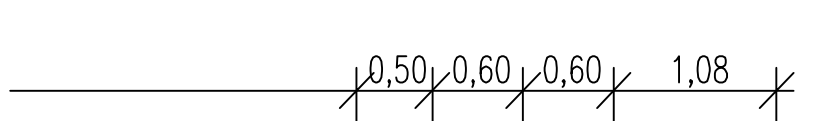
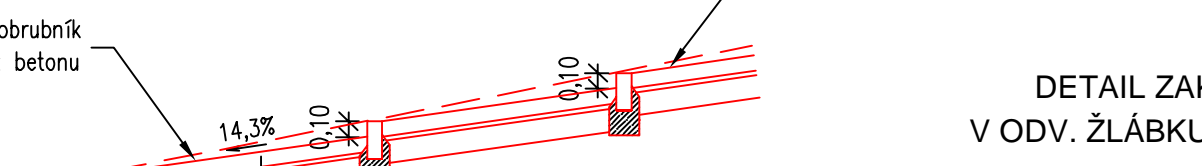


ZPEVNĚNÍ OKRAJE CESTY u osy B mezi staničením 0,010.00 - 0,020.00



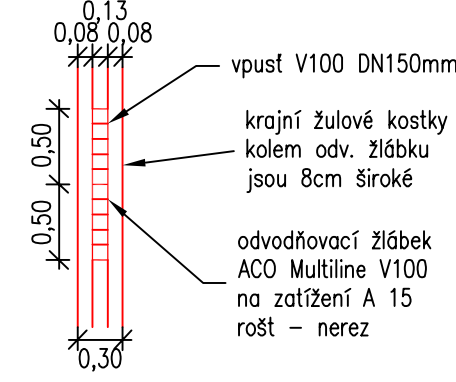
RAMPOVÉ SCHODY



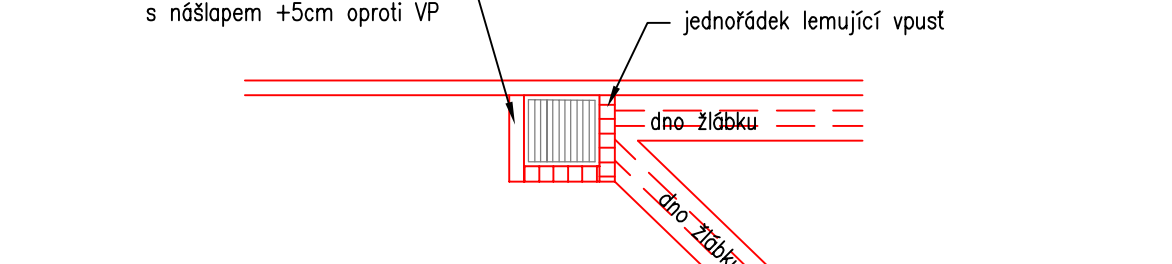
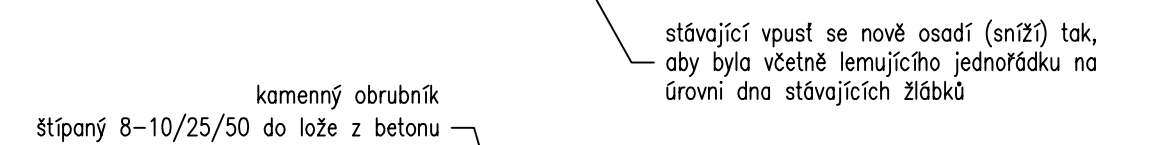
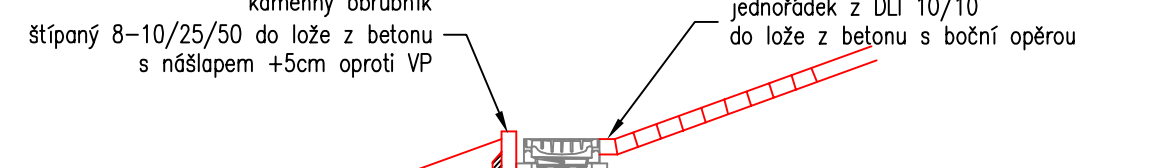
Konstrukce podesty D2-D-1-CH-PII

dlažba žulová (odseky)	DL II	100mm
lože - písek	L/P	30mm
štěrkorť	ŠD	150mm
c e l k e m		280mm

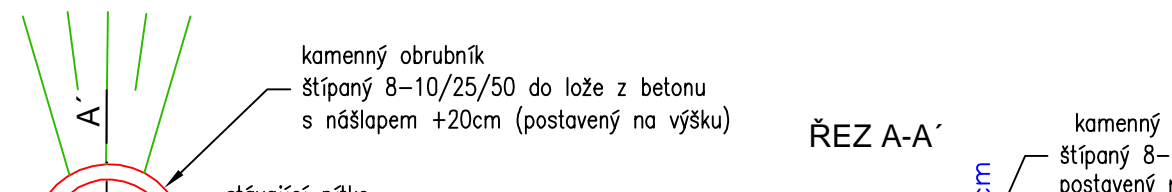
DETAIL ZAKRYTÉHO ŽLÁBKU V ODV. ŽLÁBKU PODÉL SCHODIŠTĚ



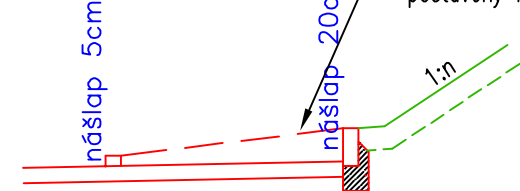
DETAIL 1



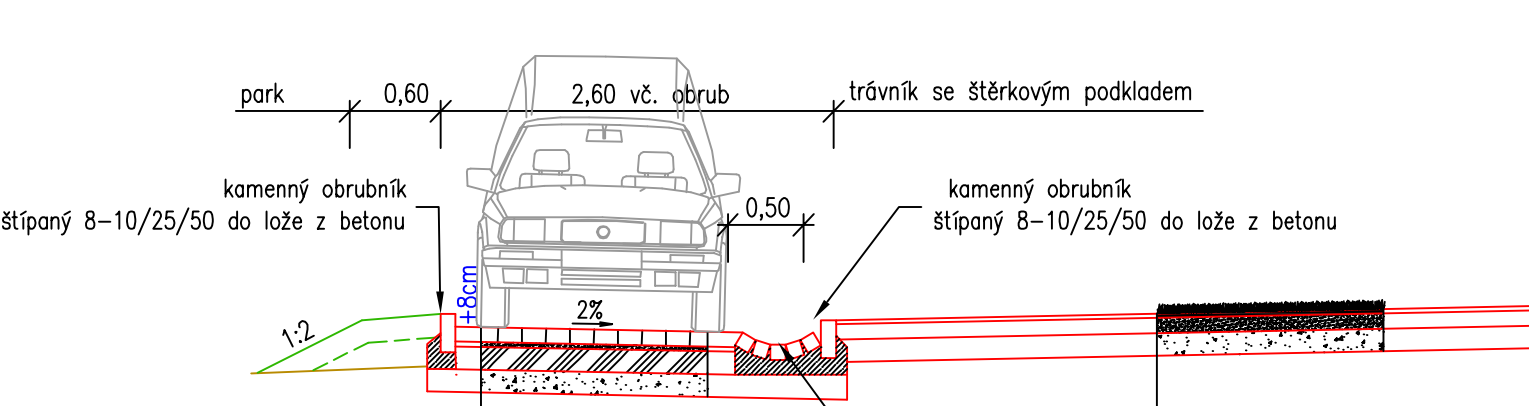
DETAIL 2



ŘEZ A-A'



POJÍZDNÁ CESTA TRÁVNÍK NA ŠTĚRKOVÉM PODKLADU



konstrukce komunikace typ D1-D-VI-PIII

*dlažba žulová	DL I	100mm
lože - písek	L/P	30mm
mech.zpev.kamenivo	MZK	150mm
štěrkorť	ŠD	150mm
c e l k e m		430mm

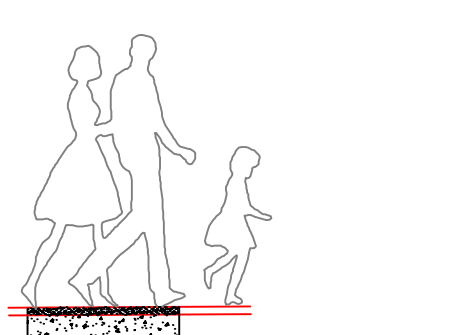
dlažba bude provedena jako vějířová

konstrukce trávniku na štěrkovém podkladu dle TP 153

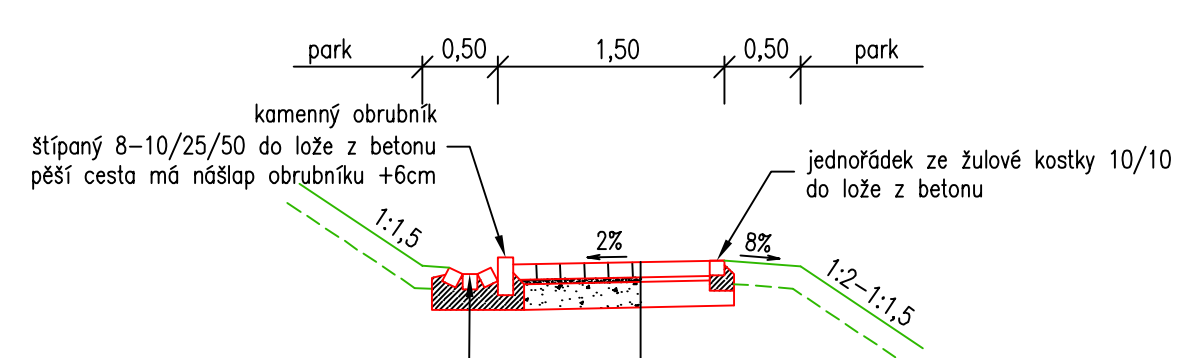
štěrk 16/22 veválcovaný po osetí	30mm
štěrk 16/32 s humusovou zeminou	100mm
*štěrkorť 0/63 s příměsí zeminy	150mm
c e l k e m	280mm

*u podest 0,75m širokých se tato 150mm vrstva neprovádí

MLATOVÁ CESTA



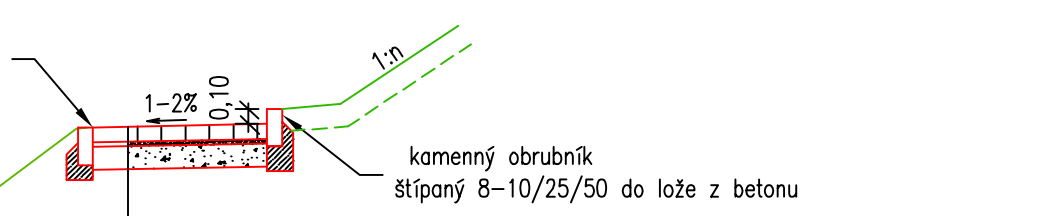
CESTA PRO PĚŠÍ



Konstrukce cesty D2-D-1-CH-PII

dlažba žulová (odseky)	DL II	100mm
lože - písek	L/P	30mm
štěrkorť	ŠD	170mm
c e l k e m		300mm

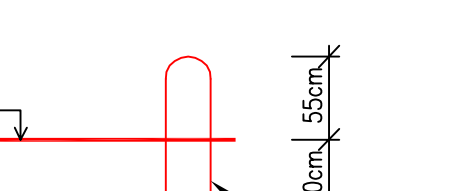
PODESTA U SKLUZAVEK



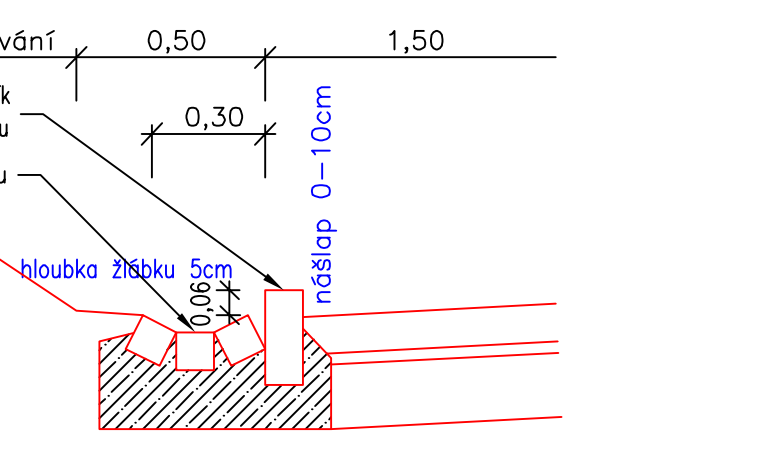
Konstrukce podesty D2-D-1-CH-PII

dlažba žulová (odseky)	DL II	100mm
lože - písek	L/P	30mm
štěrkorť	ŠD	150mm
c e l k e m		280mm

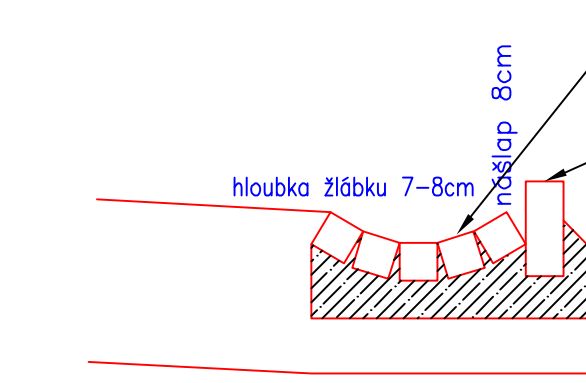
DETAIL SLOUPKU



DETAIL ŽLÁBKU 1:20



DETAIL ŽLÁBKU 1:20



Dokumentace pro výběr dodavatele I - S.O.32-7

Ing.arch. Magdalena Dandová Petra Bezruč 25/925 182 00 Praha 8	akce Obnova zahrady Kinských v Praze 5 Dětské hřiště II a obnova jeho okolí	paré
objednatel	Hlavní město Praha, Mariánské nám.2, Praha 1	
autorský návrh	Ing.arch. M.Dandová, Ing.arch. J.Kosnar	
vedoucí projektant	Ing.arch. M.Dandová	
projektant profese	Ing.M.Vychodil	
stupeň PD	dokumentace pro provedení stavby	část PD Terénní úpravy, parkové cesty a zpevněné plochy formáty 4xA4
datum	04 / 2008	obsah
měřítko	1:50	vzorové příčné řezy č.v. 03