

## NÁVŠTĚVNÍ A PROVOZNÍ ŘÁD

**Rozdělávání a udržování ohně v grilu je možné pouze za dodržení následujících podmínek:**

- Piknikové místo je možné používat v době od 8:00 – 22:00 hodin.
- **Ohně je možné rozdělovat pouze ve veřejném grilu**, který je k tomu určen, pod dohledem osoby starší 18 let.
- **Grilování na veřejném grilu je povoleno pouze za použití grilovacích tácků, plátů, či tálů, z hygienických důvodů je zakázáno grilovat přímo na grilovacím roštu.**
- Očištění roštu je možno provést kovovým kartáčem a pohrabáčem.
- **Povoleno je spalovat pouze dřevěné uhlí.**
- Odstranění vychladlého popele po grilování zajišťuje údržba parku Stromovka (LHMP).
- V případě nepříznivých klimatických podmínek (např. dlouhotrvajícího sucha) může být používání veřejných grilů dočasně omezeno.

**Na piknikovém místě je zakázáno:**

- Poškozovat a znečišťovat zařízení a vybavení.
- Nechat volně pobíhat psy.
- Stanovat, **stavět přístřešky** a nocovat.
- **Rozdělávat a udržovat otevřené ohně.**
- Pořádat reklamní a propagační akce bez souhlasu správce.
- Pouštět reprodukovanou hudbu.

**Návštěvník je povinen:**

- Respektovat návštěvní a provozní řád a pokyny správce, neohrožovat ostatní návštěvníky, chovat se slušně a ohleduplně, nepůsobit nadměrný hluk, dbát zvýšené opatrnosti při zacházení s ohněm, dohlížet na rozdělaný oheň v grilu do úplného vyhasnutí.
- **Dbát zvýšené pozornosti a bezpečnosti při manipulaci s kovovými částmi grilu, zejména madly grilu vzhledem k možnosti zvýšené teploty kovových částí grilu.**
- Udržovat čistotu a pořádek.
- Dodržovat závaznou vyhlášku č. 6/2001 Sb. hl. m. Prahy o ochraně veřejné zeleně.
- Poškození nebo znečištění piknikového místa neprodleně oznamte na operační středisko OŘ MP Prahy 7 na tel. 222 025 970 nebo na linku tísňového volání 156.

**Děkujeme, že návštěvní a provozní řád dodržíte.**



SPRÁVCE PIKNIKOVÉHO MÍSTA: OCP MHMP, oddělení péče o zeleň

ÚDRŽBU ZAJIŠŤUJÍ: Lesy hl.m.Prahy

112

tísňové volání  
emergency number (EU)

150

hasiči  
fire brigade

155

záchranná služba  
medical emergency

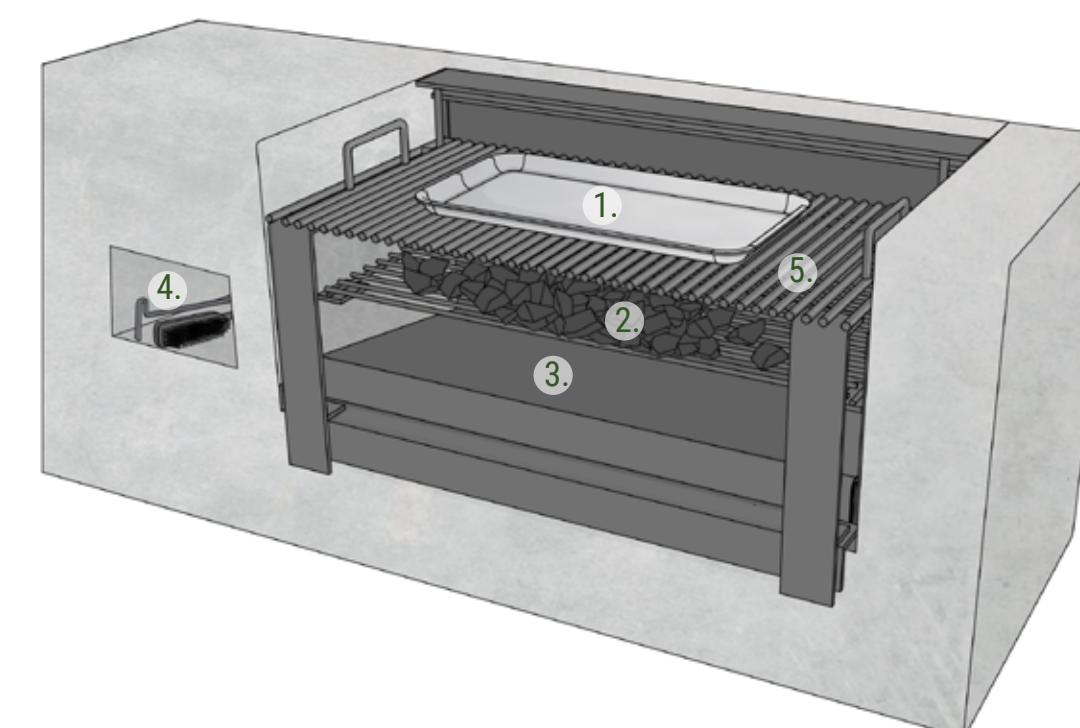
156

městská policie  
Prague city police

158

policie ČR  
Czech national police

## JAK POUŽÍVAT GRIL:



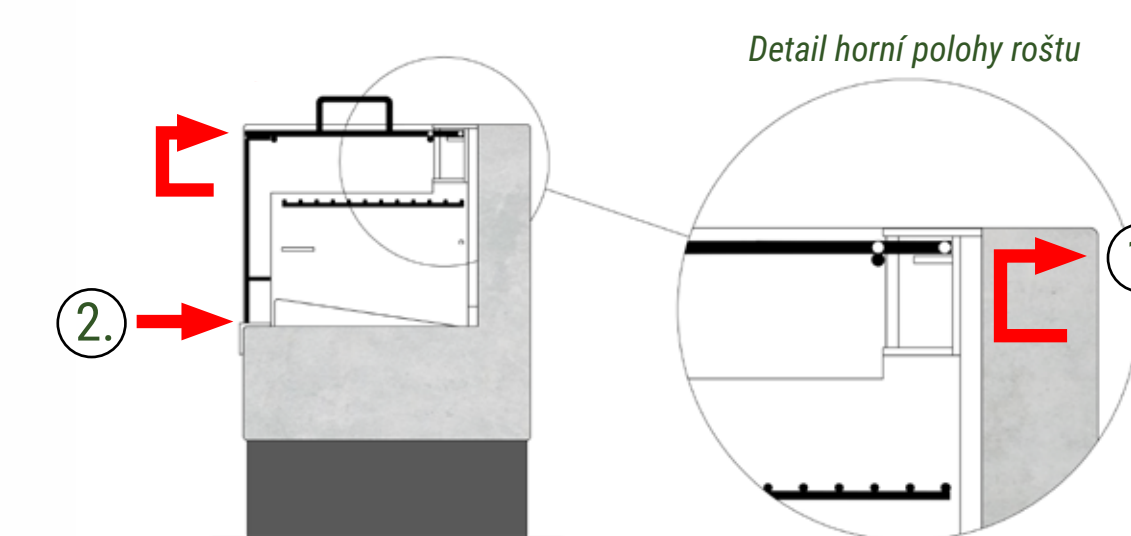
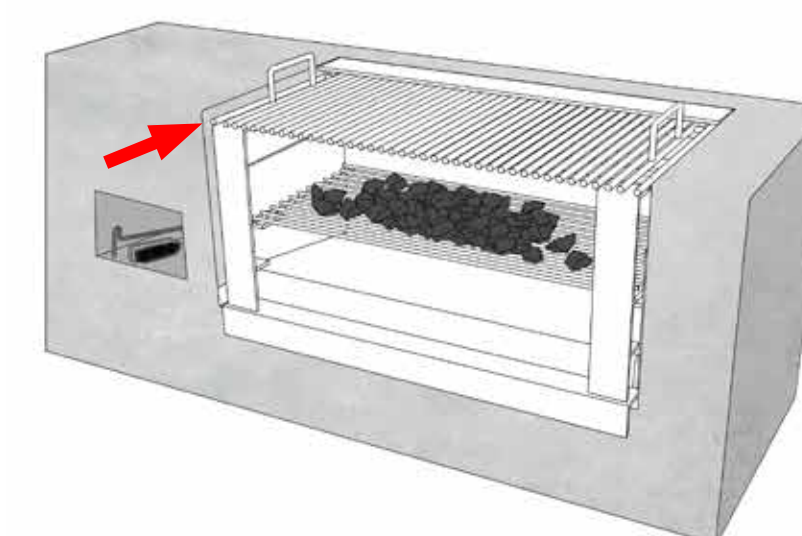
1. grilování je možné pouze za použití grilovacích tácků, plátů či tálů
2. místo pro dřevěné uhlí
3. místo pro popel - odklizení zajišťuje údržba parku Stromovka
4. pohrabáč a kartáč pro čištění roštu
5. rošt

ZÁKLADNÍ PRINCIP:

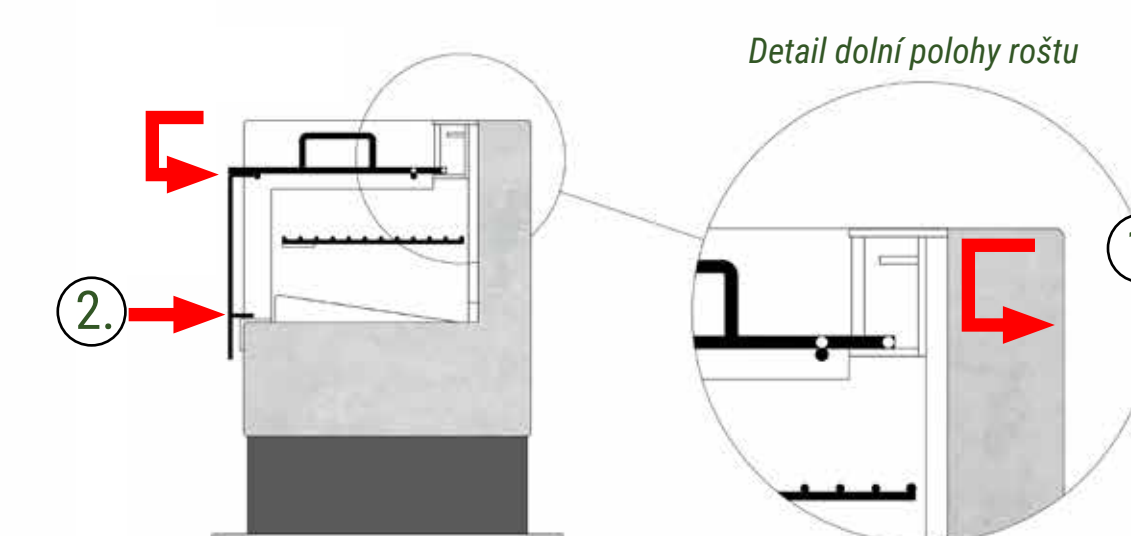
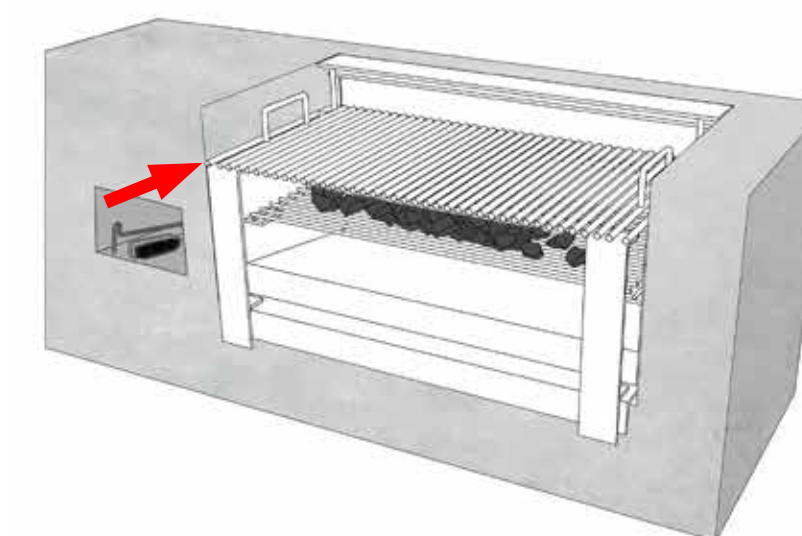
① vysunují a zasunují z horní a spodní západky

② a polohují spodek roštu

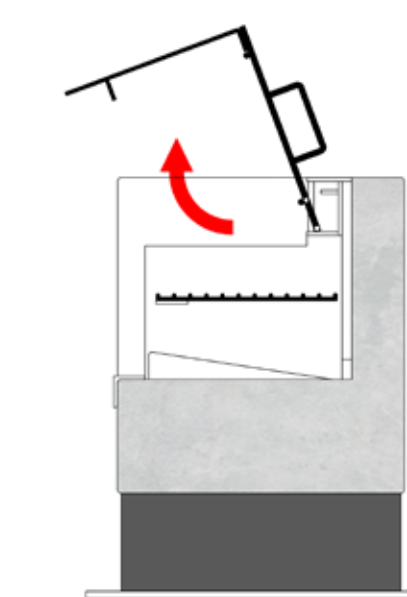
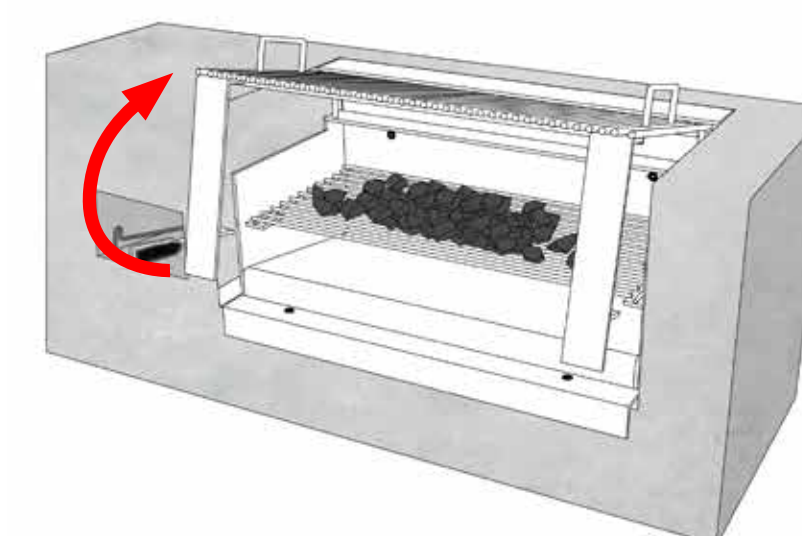
HORNÍ POLOHA ROŠTU ▼



DOLNÍ POLOHA ROŠTU ▼



MANIPULACE PŘI VKLÁDÁNÍ DŘEVĚNÉHO UHLÍ A ČIŠTĚNÍ GRILU ▼



MANIPULACE PŘI ODSTRAŇOVÁNÍ POPELA - zajišťuje údržba parku ▼

