

NÁVŠTĚVNÍ A PROVOZNÍ ŘÁD

Rozdělávání a udržování ohně v grilu je možné pouze za dodržení následujících podmínek:

- Piknikové místo je možné používat v době od 8:00 – 22:00 hodin.
- Oheň je možné rozdělovat pouze ve veřejném grilu, který je k tomu určen pod dohledem osoby starší 18 let.
- Grilování na veřejném grilu je povoleno pouze za použití grilovacích tácků, plátů, či tálů, z hygienických důvodů je zakázáno grilovat přímo na grilovacím roštu.
- Očištění roštu je možno provést kovovým kartáčem.
- Povoleno je spalovat pouze dřevěné uhlí.
- Odstranění vychladlého popele po grilování zajišťuje údržba parku Stromovka (LHMP).
- V případě nepříznivých klimatických podmínek (např. dlouhotrvajícího sucha) může být používání veřejných grilů dočasně omezeno.

Na piknikovém místě je zakázáno:

- Poškozovat a znečišťovat zařízení a vybavení.
- Nechat volně pobíhat psy.
- Stanovat a nocovat.
- Rozdělávat a udržovat otevřené ohně.
- Pořádat reklamní a propagační akce bez souhlasu správce.
- Pouštět reprodukovanou hudbu

Návštěvník je povinen:

- Respektovat návštěvní a provozní řád a pokyny správce, neohrožovat ostatní návštěvníky, chovat se slušně a ohleduplně, nepůsobit nadměrný hluk, dbát zvýšené opatrnosti při zacházení s ohněm, dohlížet na rozdělaný oheň v grilu do úplného vyhasnutí.
- Udržovat čistotu a pořádek.
- Poškození nebo znečištění piknikového místa neprodleně oznamte na operační středisko OŘ MP Prahy 7 na tel. 222 025 970 nebo na linku tísňového volání 156.

Děkujeme, že návštěvní a provozní řád dodržíte.



SPRÁVCE PIKNIKOVÉHO MÍSTA: OCP MHMP, oddělení péče o zeleň

ÚDRŽBU ZAJIŠŤUJÍ: Lesy hl.m.Prahy

112

tísňové volání
emergency number (EU)

150

hasiči
fire brigade

155

záchranná služba
medical emergency

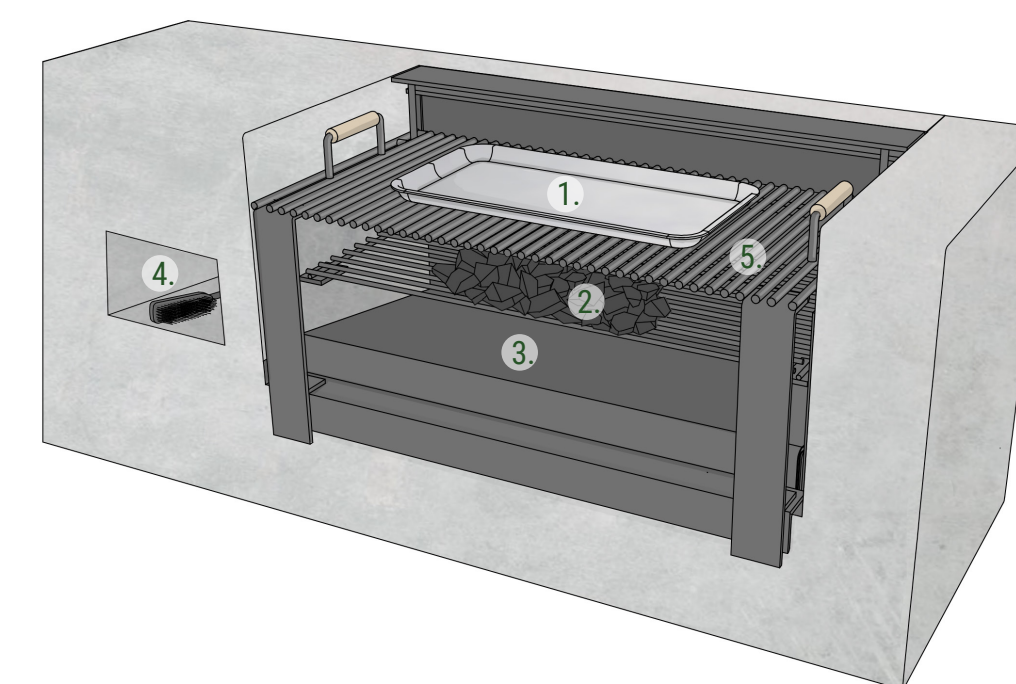
156

městská policie
Prague city police

158

policie ČR
Czech national police

JAK POUŽÍVAT GRIL:

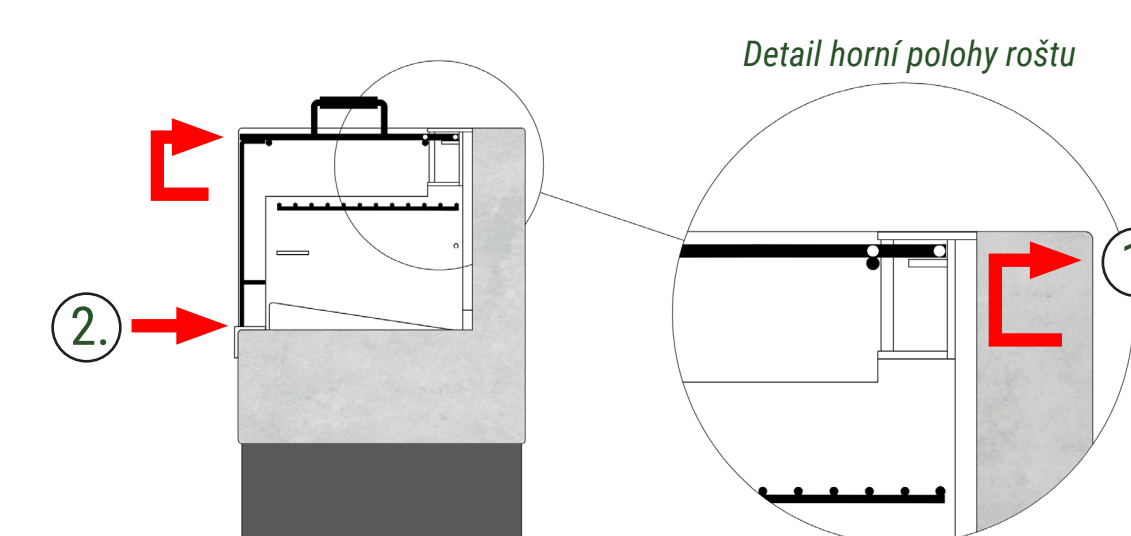
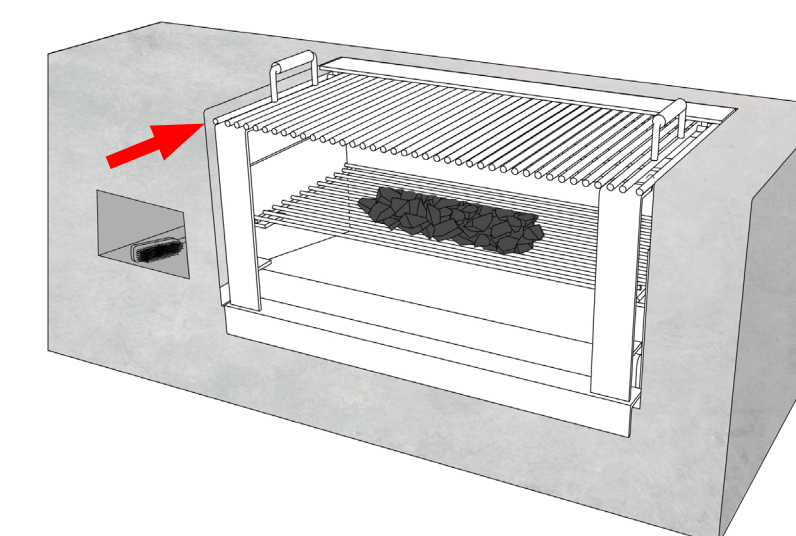


1. grilování je možné pouze za použití grilovacích tácků, plátů či tálů
2. místo pro dřevěné uhlí
3. místo pro popel - odklizení zajišťuje údržba parku Stromovka
4. kartáč pro čištění roštu
5. rošt

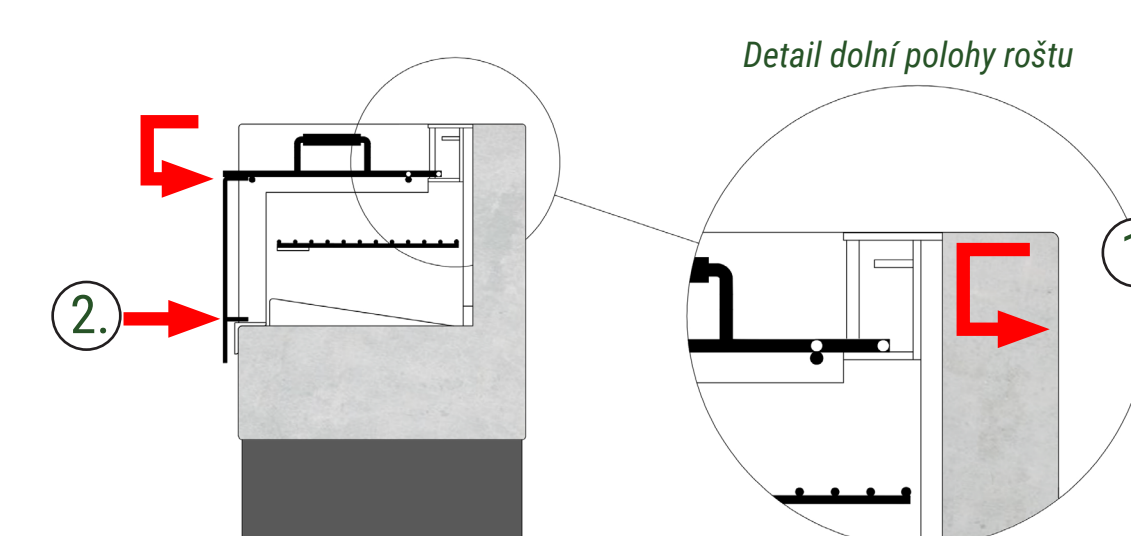
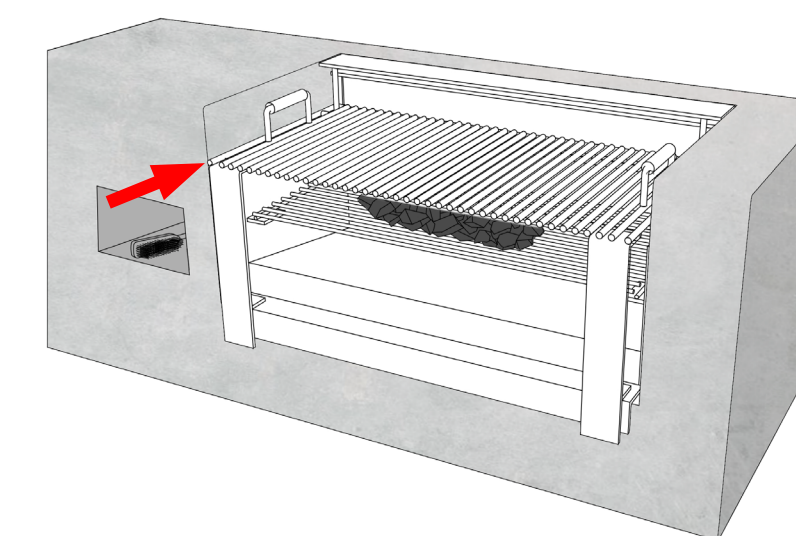
ZÁKLADNÍ PRINCIP:

1. vysunují a zasunují z horní a spodní západky
2. a polohují spodek roštu

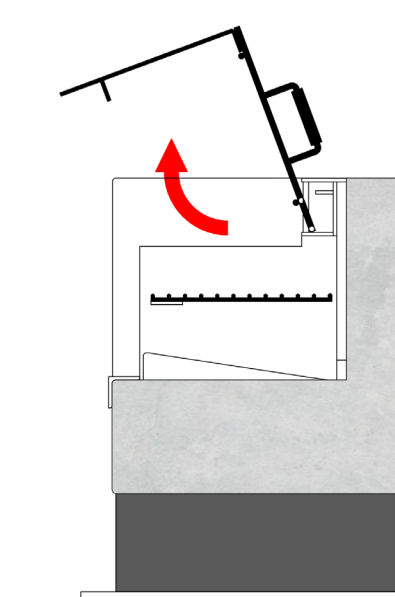
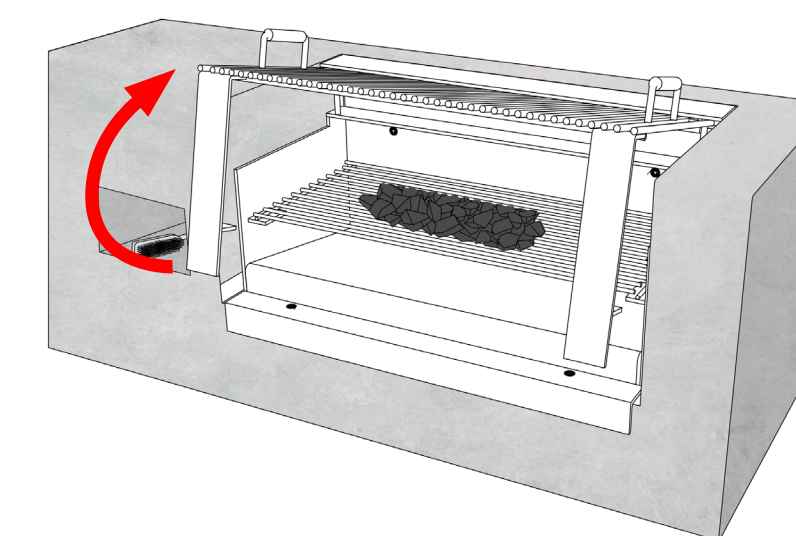
HORNÍ POLOHA ROŠTU ▼



DOLNÍ POLOHA ROŠTU ▼



MANIPULACE PŘI VKLÁDÁNÍ DŘEVĚNÉHO UHLÍ A ČIŠTĚNÍ GRILU ▼



MANIPULACE PŘI ODSTRÁNĚNÍ POPELA - zajišťuje údržba parku ▼

